

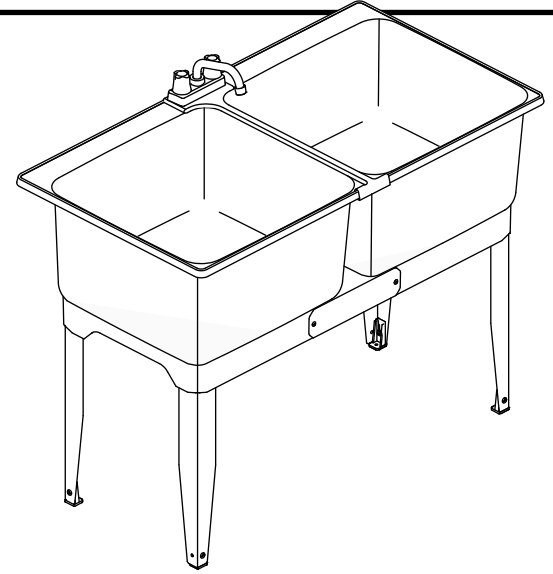
Models:
Modelos:
Modèles:

22C

24C

UTILATWIN® COMBO Laundry Tubs

Lavaderos UTILATWIN® COMBO • Cuves de lessivage à DEUX BACS UTILATWIN®



READ ALL INSTRUCTIONS CAREFULLY AND INSPECT PRODUCT FOR DAMAGE BEFORE STARTING YOUR INSTALLATION.

LEA TODAS LAS INSTRUCCIONES DETENIDAMENTE Y VERIFIQUE QUE EL PRODUCTO NO ESTÉ DAÑADO ANTES DE COMENZAR LA INSTALACIÓN.

VEUILLEZ LIRE ATTENTIVEMENT TOUTES LES INSTRUCTIONS ET VÉRIFIER QUE LE PRODUIT N'EST PAS ABÎMÉ AVANT DE PROCÉDER À L'INSTALLATION.

INCLUDED IN CARTON: EN EL PAQUETE SE INCLUYE:

Model 22C & 24C

One carton:

 Two (2) laundry tubs
 Four (4) metal legs w/levelers

 Two (2) braided supply lines
 One (1) faucet
 One (1) 1 1/2" PVC P-Trap
 Two (2) 1 1/2" stoppers
 One (1) roll of Teflon® tape

Modelo 22C y 24C

Una caja:

 Dos (2) lavaderos
 Cuatro (4) patas de metal c/niveladores

 Dos (2) líneas de suministro trenzadas
 Un (1) grifo
 Un (1) PVC ensamble de sifón P de 1 1/2" (3.8 cm)
 Dos (2) tapones de 1 1/2" (3.8 cm)
 Un (1) rollo de la cinta Teflon®

CONTENU :
Modèle 22C et 24C

Un contenu :

 Deux (2) cuves de lessivage
 Quatre (4) pieds en métal avec boulons de mise à niveau
 Deux (2) conduites d'alimentation tressées
 Un (1) robinet
 Un (1) siphon-P PVC de 1 1/2 po (3,8 cm)
 Deux (2) bouchons de 1 1/2 po (3,8 cm)
 Un (1) rouleau de bande Teflon®

TOOLS AND MATERIALS REQUIRED FOR INSTALLATION:

HERRAMIENTAS Y MATERIALES PARA LA INSTALACIÓN DEL PRODUCTO: • OUTILS ET MATÉRIEL NÉCESSAIRES À L'INSTALLATION :

 Pipe wrench
 Adjustable wrench
 Level (24" min.)
 Two (2) 1/4" lag bolts & anchors
 Electric drill & concrete drill bit
 Hacksaw
 Metal file or medium grit sandpaper

 Llave de tubo
 Llave ajustable
 Nivel (24" min.)
 Dos (2) Anclajes y tornillos de 1/4" (6.35 mm)
 Taladro eléctrico y broca de concreto
 Segueta
 Lima metálica o papel de lija de grano mediano

 Clé à tuyau
 Clé à molette
 Niveau (24 po min.)
 Deux (2) Tire-fonds de 1/4 po (6,35 mm) avec embases
 Perceuse électrique et foret à ciment
 Scie à métaux
 Lime en métal ou papier abrasif à grain moyen

PREPARATION:

Before removing the existing laundry tub or the installation of your new Mustee UTILATWIN® laundry tub, make sure that both the hot and cold water lines are turned off.

If applicable, disconnect the existing supply lines, trap assembly and remove old tub. Transfer or sump pumps must be properly supported by the floor, plus additional bracing for the waste lines. Do not rely on the molded drain for support. Use only Teflon® tape for all threaded connections. DO NOT OVERTIGHTEN!

LA PREPARACION:

Antes de quitar el lavadero existente o la instalación de su nuevo lavadero Mustee UTILATWIN®, asegúrese de que las llaves de paso del agua fría y caliente estén cerradas.

Si es posible, desconecte las líneas de suministro existentes, el conjunto del sifón y quite el lavadero viejo. Las bombas de transferencia o sumideros deben estar adecuadamente sostenidos por el piso, además de contar con soporte adicional para los desagües. No confíe en el drenaje moldeado para proporcionarle apoyo. Use sólo cinta adhesiva Teflon® para todas las conexiones roscadas. ¡NO APRIETE DEMASIADO!

PREPARATION :

Avant de retirer la cuve de lessivage existante ou de commencer l'installation de votre nouvelle cuve de lessivage UTILATWIN® de Mustee, assurez-vous que les conduites d'eau chaude et d'eau froide sont fermées.

Au besoin, déconnectez les conduites d'alimentation existantes et le siphon, puis retirez l'ancienne cuve. Les pompes de transfert ou de vidanges doivent être bien supportées par le plancher, et les tuyaux de décharge doivent être fixés solidement. Ne comptez pas uniquement sur le soutien du drain moulé. N'utilisez du ruban Teflon® pour tous les raccords filetés. NE LES SERREZ PAS TROP!

INSTALLATION

STEP 1:

Set laundry tubs upside down on clean, smooth surface with faucet holes side by side. Attach metal braces (front & back) onto the tub skirts with the four (4) #10 x 1/2" Phillips tapping screws and four (4) #10 flat nuts. **(Fig. 1)**

STEP 2:

Determine which tub you want the twin drain OUTLET connected to **(Fig. 1 shows left hand)**. Place a flanged washer on each tub drain outlet. Position twin drain assembly on washers and screw 1 1/2" slipnuts onto the molded drains. **CAUTION: DO NOT OVERTIGHTEN SLIP NUTS – HAND TIGHTEN THEN WRENCH AN ADDITIONAL 1/2 TURN – MAXIMUM.**

STEP 3:

Insert legs into the corner sockets on bottom of tubs. Tap the leg into the socket. Install leg levelers (provided) to the bottom of each leg. **(Fig. 4)**

STEP 4:

Set tubs right side up. Position divider strip between the two tubs as shown. **(Fig. 2)** Hook the front edge of the divider under the front rim of each tub. Hold divider in place with one hand and press downward with the other hand to snap in place. Mount faucet through divider strip and rear ledges of tubs and tighten locknuts. Connect the flexible supply lines to faucet as shown. **(Fig. 3)**

STEP 5:

Position laundry tub in desired location and adjust leg levelers as required. **(Fig. 4)** It is recommended that the front legs be secured to the floor using 1/4" anchors (not provided) as illustrated. **(Fig. 4)**

STEP 6:

Attach P-Trap assembly from twin drain outlet to existing trap adaptor as illustrated in the exploded view **(Fig. 5)** and in full compliance with local code requirements. (Note: The straight flanged tailpiece included with the P-Trap will not be used.) A hacksaw may be used to cut the tailpiece (A) and the wall tube (B) to length if required. Use sandpaper or a file to remove any burrs after cutting. Keep connections until all trap components are aligned, then tighten securely by hand. **DO NOT OVERTIGHTEN DRAIN FITTINGS.**

STEP 7:

Connect supply lines to shut-off valves **(Fig. 6)** and in full compliance with local code requirements. Turn on water supply and with aerator removed from the faucet spout, run the faucet hot and cold for one minute to clear the lines. Check for leaks and re-tighten connections if needed. Replace aerator before using.

INSTALLATION QUESTIONS

Questions on the installation or missing parts, call 216-267-3100 or e-mail customerservice@mustee.com for assistance. Hours of operation are Monday to Friday, 8:30 a.m. to 4:30 p.m. E.S.T.

Please have the installation manual available when calling. **DO NOT RETURN PRODUCT TO THE PLACE OF PURCHASE.**

INSTALACIÓN

PASO 1:

Coloque los lavaderos boca arriba sobre una superficie suave y limpia, con los agujeros para los grifos lado a lado. Coloque los soportes de metal (delanteros y traseros) en los bordes del lavadero con los cuatro (4) tornillos Phillips n.º 10 de 1/2" (12.7 mm) y cuatro (4) tuercas planas n.º 10. **(Fig. 1)**

PASO 2:

Decida a qué lavadero quiere conectar la SALIDA del drenaje doble **(la Fig. 1 muestra la posición izquierda)**. Coloque una arandela con reborde en cada salida del drenaje del lavadero. Coloque el conjunto del drenaje doble en las arandelas y atornille la rosca de 1 1/2" (3.8 cm) en los drenajes moldeados. **PRECAUCIÓN: NO AJUSTE LAS ROSCAS EXCESIVAMENTE. AJUSTE A MANO Y LUEGO DÉ UN MÁXIMO DE 1/2 VUELTA ADICIONAL CON LA LLAVE.**

PASO 3:

Inserte las patas en los huecos de los extremos en la parte de abajo de los lavaderos. Ajuste la pata en el hueco con un golpecito. Instale los niveladores de las patas (proporcionados) en la parte inferior de cada una. **(Fig. 4)**

PASO 4:

Coloque los lavaderos al derecho. Coloque la tira divisora entre los dos lavaderos, como se muestra. **(Fig. 2)** Enganche la parte delantera del divisor debajo del borde delantero de cada lavadero. Sostenga el divisor en su lugar con una mano y presione hacia abajo con la otra para ajustarlo a presión en su sitio. Monte el grifo a través de la tira divisoria y las aristas traseras del lavadero y ajuste los tornillos. Conecte las líneas de suministro flexibles a los grifos, como se muestra. **(Fig. 3)**

PASO 5:

Coloque el lavadero en la ubicación deseada y ajuste los niveladores de las patas según sea necesario. **(Fig. 4)** Se recomienda que las patas delanteras se aseguren al piso usando anclajes de 1/4" (6.35 mm) (no se proporcionan), según se ilustra. **(Fig. 4)**

PASO 6:

Una el conjunto del sifón P desde la salida del drenaje gemelo al adaptador existente del sifón, como se ilustra en la vista ampliada **(Fig. 5)**, cumpliendo los requisitos del código local. (NOTA: La pieza adicional de bordes rectos que se incluye con el sifón P no se utiliza). Puede usarse una segueta para cortar la pieza adicional (A) y el tubo de pared (B) de acuerdo con la longitud deseada. Utilice el papel de lija o la lima metálica para eliminar cualquier rebaba después del corte. Mantenga las conexiones flojas hasta que todos los componentes del sifón estén alineados; luego ajústelos firmemente a mano. **NO APRIETE LAS PIEZAS DEL DRENAJE EXCESIVAMENTE.**

PASO 7:

Conecte las líneas de suministro a las válvulas de cierre **(Fig. 6)**, cumpliendo con los requisitos del código local. Abra la llave de paso, retire el rociador de la boca del grifo y abra el agua fría y caliente durante un minuto para limpiar la tubería. Vea que no existan fugas y vuelva a ajustar las conexiones, si fuese necesario. Vuelva a colocar el rociador antes de usar el lavadero.

DESEA HACER ALGUNA PREGUNTA

Para cualquier pregunta relacionada con la instalación o en caso que falten piezas, comuníquese con el 216-267-3100 o escriba a customerservice@mustee.com para recibir asistencia. El horario de atención es de lunes a viernes de 8:30 am a 4:30 pm E.S.T.

Le agradeceremos tener el manual de instalación a su alcance cuando llame. **NO DEVUELVA EL PRODUCTO AL SITIO DE COMPRA.**

INSTALLATION

ÉTAPE 1 :

Placez les cuves de lessivage à l'envers sur une surface lisse et propre, les trous pour les robinets côte à côte. Fixez les supports de métal (avant et arrière) sur les rebords des bacs à l'aide des quatre (4) vis Phillips à filets interrompus n.º 10 de 1/2 po (12,7 mm) et des quatre (4) rondelles plates n.º 10. **(Fig. 1)**

ÉTAPE 2 :

Déterminez à quel bac vous voulez raccorder la SORTIE de vidange double **(la FIGURE 1 illustre un raccordement du côté gauche)**. Placez une rondelle à collerette sur la sortie du drain de chaque bac. Positionnez l'assemblage du drain double sur les rondelles et vissez les écrous coulissants de 1 1/2 po (3,8 cm) sur les drains moulés. **ATTENTION : NE SERREZ PAS TROP LES ÉCROUS COULISSANTS – SERREZ À LA MAIN PUIS SERREZ D'UN DEMI-TOUR SUPPLÉMENTAIRE À L'AIDE D'UNE CLÉ – AU MAXIMUM.**

ÉTAPE 3 :

Insérez les pieds dans les logements des coins situés en dessous du bac. Enfoncez les pattes dans leurs logements en tapant dessus. Installez les boulons de mise à niveau (fournis) à l'extrémité des pieds. **(Fig. 4)**

ÉTAPE 4 :

Retournez les bacs à l'endroit. Mettez en place la bande de joint entre les deux bacs tel qu'indiqué. **(Fig. 2)** Raccordez le côté avant du joint sous le rebord de devant de chacun des bacs. Maintenez en place le joint avec une main et enfoncez-le avec l'autre main pour le presser en place. Montez le robinet en le faisant passer à travers la bande de joint et les rebords arrière des bacs et serrez les écrous de blocage. Connectez les conduites d'alimentation flexibles au robinet tel qu'indiqué. **(Fig. 3)**

ÉTAPE 5 :

Positionnez la cuve de lessivage à l'emplacement voulu et réglez le niveau des pieds comme il convient. **(Fig. 4)** Il est recommandé de fixer les pieds avant au sol à l'aide d'embases de 1/4 po (6,35 mm) (non fournies) tel qu'illustré. **(Fig. 4)**

ÉTAPE 6 :

Raccordez le siphon en P entre la sortie du drain double et l'adaptateur de siphon existant en vous référant à la vue éclatée de la **(Fig. 5)** et en respectant toutes les réglementations en vigueur. (REMARQUE : vous n'utiliserez pas le raccord droit de vidange à embase qui est inclus avec le siphon en P). On peut utiliser une scie à métaux pour couper le raccord droit de vidange (A) et la paroi du tuyau (B) à la bonne longueur, au besoin. Utilisez un papier abrasif ou une lime pour éliminer toute ébarbure laissée par la coupe. Gardez les raccords lâches jusqu'à ce que toutes les pièces du siphon soient bien alignées, puis, serrez-les à la main. **NE SERREZ PAS TROP LES RACCORDS DE DRAIN.**

ÉTAPE 7 :

Connectez les conduites d'alimentation aux robinets de sectionnement **(Fig. 6)** en respectant les réglementations en vigueur. Ouvrez l'alimentation en eau et, le brise-jet étant retiré de la tête du robinet, faites couler l'eau chaude et l'eau froide durant une minute pour nettoyer les canalisations. Vérifiez qu'il n'y a pas de fuite et resserrez les connexions, au besoin. Remettez en place le brise-jet avant l'utilisation.

DES QUESTIONS SUR L'INSTALLATION

Si vous avez des questions sur l'installation ou qu'il vous manque certaines pièces, composez le 216-267-3100 ou envoyez un courriel à l'adresse customerservice@mustee.com pour obtenir de l'aide. Heures d'ouverture : Du lundi au vendredi, de 8h30 à 16h30, heure de l'est des États-Unis.

N'oubliez pas de vous munir du manuel d'installation lorsque vous nous appelez. **IL EST INUTILE DE RAMENER LE PRODUIT DANS LE MAGASIN OÙ VOUS L'AVEZ ACHETÉ.**

Fig. 1

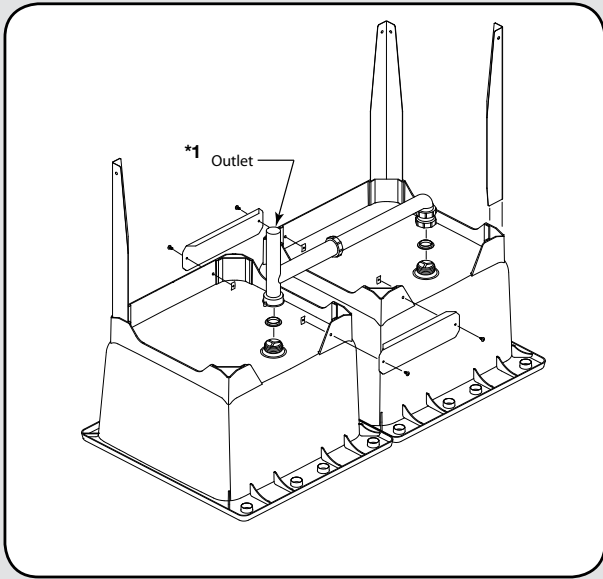


Fig. 2

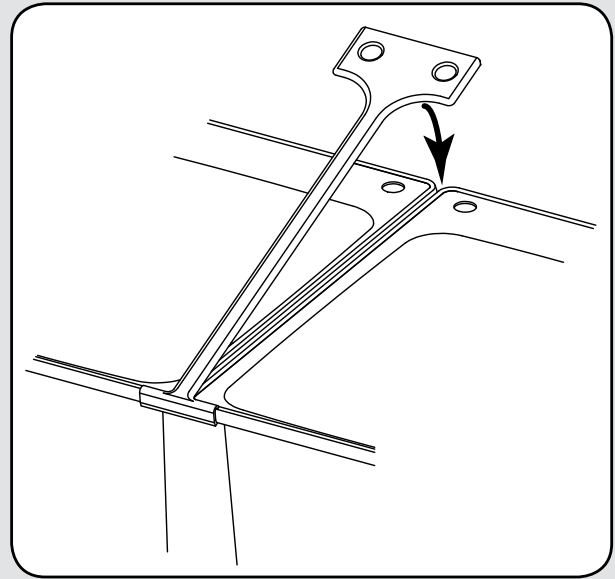


Fig. 3

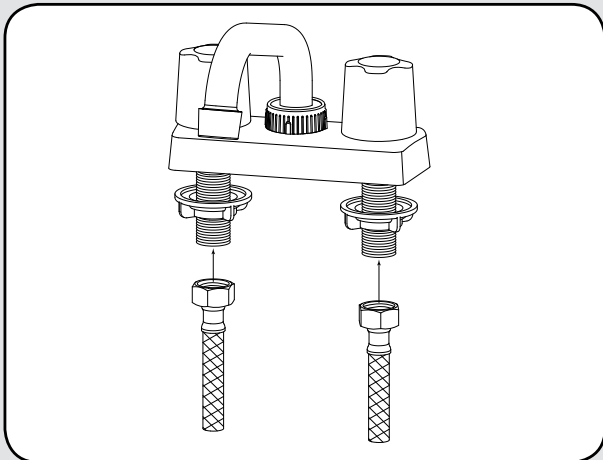


Fig. 4

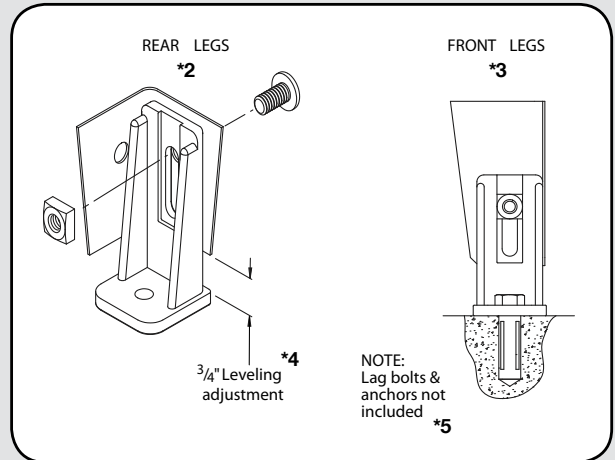


Fig. 5

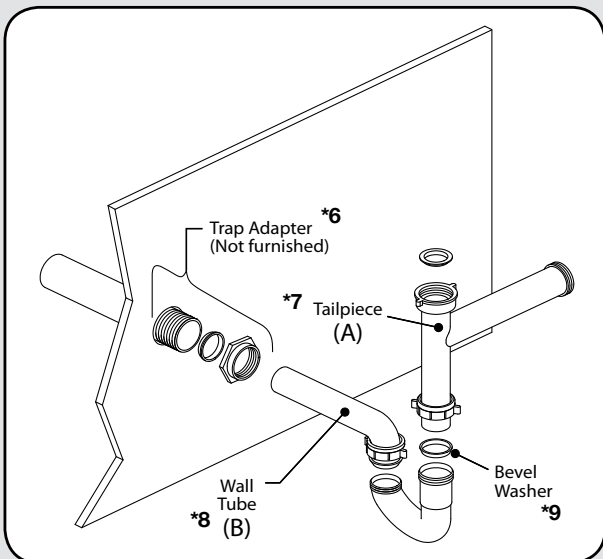
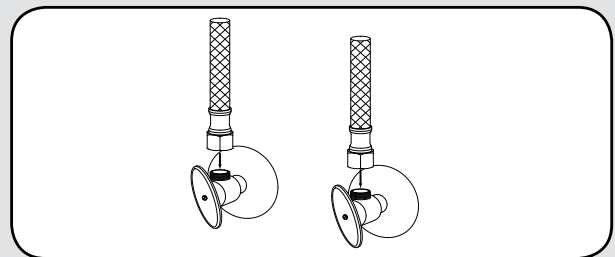


Fig. 6



Español

- *1 Salida
- *2 Patas traseras
- *3 Patas delanteras
- *4 Ajuste del nivelador de 3/4"
- *5 NOTA: Anclajes y tornillos no incluidos
- *6 Adaptador del sifón (No incluidos)
- *7 Apéndice
- *8 Tubo de pared
- *9 Arandela biselada

Français

- *1 Prise
- *2 Pieds arrière
- *3 Pieds avant
- *4 Support de nivelage de 3/4 po (19,05 mm)
- *5 REMARQUE : Tire-fonds et embases (non compris)
- *6 Adaptateur de siphon (Vendus séparément)
- *7 About
- *8 Tuyau mural
- *9 Colletterie en biseau

CARE & CLEANING

The surface of your UTILATWIN® Laundry/Utility Tub may be cleaned with a mild soap solution in warm water using a soft cloth.

When using a cleaner product, carefully read the label to ensure that the cleaner is safe for use on the material. Stubborn stains can be cleaned using "Soft Scrub®" by Clorox® or a powdered detergent such as "Spic-n-Span."

Do not allow cleaners to sit or soak on the surface. Wipe surface clean and rinse completely with water immediately after cleaner application. Rinse and dry any overspray on nearby surfaces.

Never use abrasive scouring powder or steel wool pads, as they will scratch the surface.

CUIDADO Y LIMPIEZA

La superficie de la Lavadero UTILATWIN® puede limpiarse con un paño embebido en una solución de jabón suave y agua tibia.

Si desea usar un producto de limpieza, lea atentamente la etiqueta para asegurarse de que pueda utilizarse con este material. Las manchas difíciles pueden limpiarse con "Soft Scrub®" de Clorox® o con un detergente en polvo, como por ejemplo, "Spic-n-Span®."

No deje que los productos de limpieza descansen sobre la superficie. Limpie las superficies con un trapo y enjuéguelas con agua de inmediato después de aplicar el producto de limpieza. Limpie y seque todas las salpicaduras que queden cerca de las superficies.

Para no rayar la superficie evite el uso de polvos abrasivos y esponjas de metal.

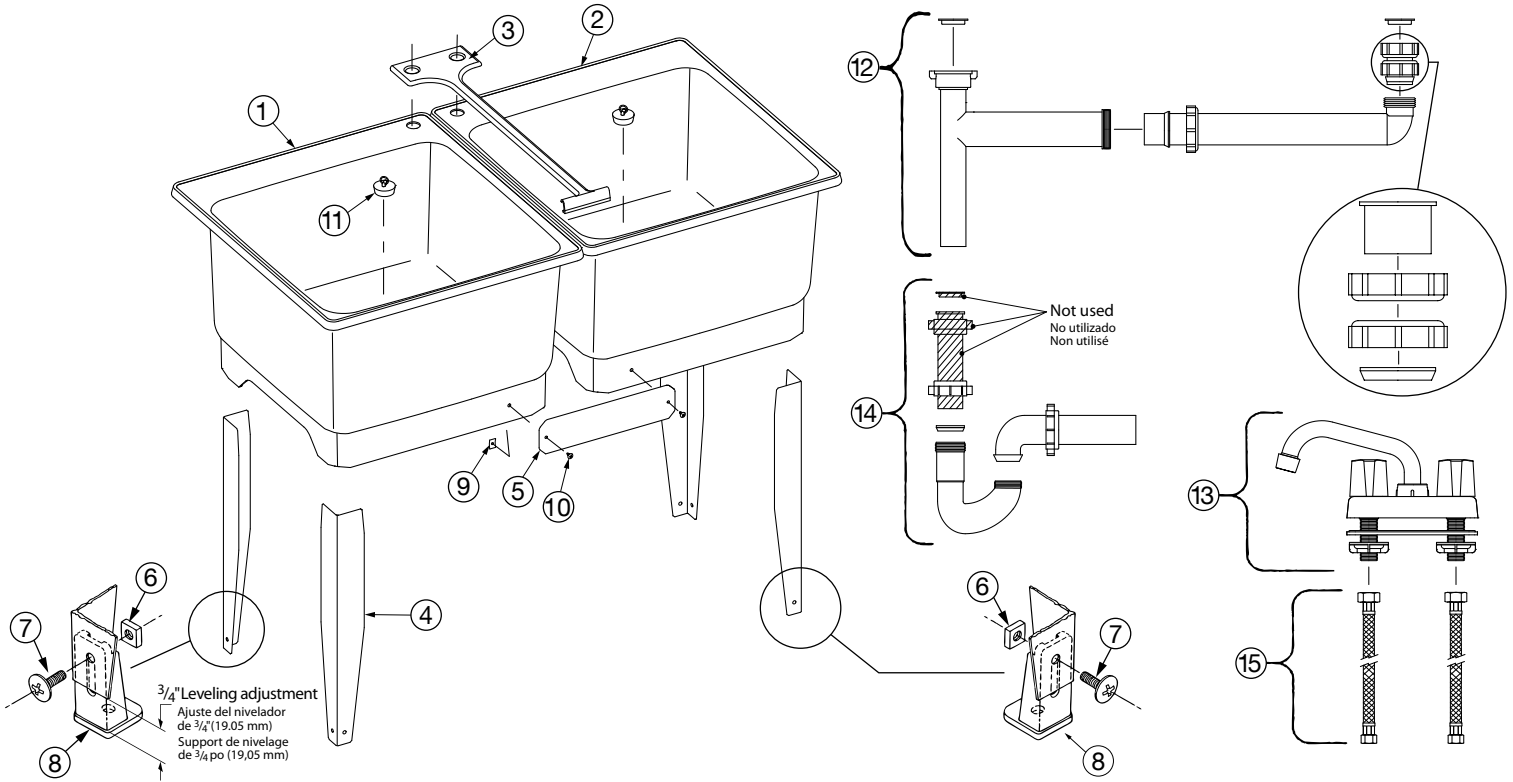
SOIN ET NETTOYAGE

Pour nettoyer la surface de votre Cuve de Lessivage UTILATWIN®, utilisez un chiffon doux préalablement trempé dans de l'eau chaude légèrement savonneuse.

Si vous utilisez un produit nettoyant, lisez attentivement la notice afin de vous assurer qu'il peut être utilisé sur ce type de surface. Pour venir à bout des taches résistantes, utilisez Soft Scrub® de Clorox® ou un détergent en poudre tel que Spic-n-Span®.

Ne laissez pas les produits nettoyant agir ou pénétrer. Nettoyez la surface, puis rincez-la immédiatement à l'eau après l'application du produit nettoyant. Rincez et séchez tout excédent sur les surfaces adjacentes.

N'utilisez jamais de poudre décapante abrasive ou d'éponges métalliques car cela rayerait la surface.



KEY No. de llave N° de la pièce	PART NUMBER		DESCRIPTION Descripción Description
	Número de parte 22C	N° de référence 24C	
1	22.101	24.104	Mustee Laundry Tub – Left Hand (1) Lavadero – A la izquierda (1) - Cuve de lessivage – Gauche (1)
2	22.102	24.105	Mustee Laundry Tub – Right Hand (1) Lavadero – A la derecha (1) - Cuve de lessivage – Droite (1)
3	22.402	24.410	Divider strip – Molded (1) Tira del divisor – Moldeada (1) - Bande de joint – Moulée (1)
4	10.204A	10.204A	Leg (4) Pierna (4) - Patte (4)
5	22.401	22.401	Brace (2) Apuntalamientos (2) - Contreventement (2)
6-12	*22.604	*22.604	PARTS BAG INCLUDES: LA BOLSA DE LAS PIEZAS INCLUYE: CONTENU DU SAC DE PIÈCES:
6	*	*	1/4" – 20 Nut (8) Tuerca 1/4" (6,35 mm) – 20 (8) - Écrou 1/4 po (6,35 mm) – 20 (8)
7	*	*	1/4" – 20 x 1 1/4" Leveling bolt (4) Tornillo de nivelación 1/4" (6,35 mm) – 20 x 1 1/4" (3,17 cm) (4) - Boulon de mise à niveau 1/4 po (6,35 mm) – 20 x 1 1/4 po (3,17 cm) (4)
8	*	*	Molded leg leveler (4) Nivelador de pata moldeada (4) - Boulon de mise à niveau de pied moulé (4)
9	*	*	#10 Flat nut (4) Tuerca plana n.º10 (4) - Rondelles plates n° 10 (4)
10	*	*	#10 x 1/2" Phillips tapping screw (4) Tornillo Phillips de n.º 10 x 1/2" (12,7 mm) (4) - Vis Phillips à filets interrompus n° 10 x 1/2 po (12,7 mm) (4)
11	*	*	Stopper 1 1/2" Dia. (2) Tapón de 1 1/2" (3,8 cm) (2) - Bouchon de 1 1/2 pouce (3,8 cm) (2)
12	27.320A	27.320A	Twin-drain assembly (1) Conjunto de drenaje doble (1) - Assemblage du drain double (1)
13-15	15.600	15.600	Faucet Combo Combo Grifo - Robinet Combo
13	*	*	Faucet (1) Grifo (1) - Robinet (1)
14	*	*	1 1/2" P-Trap with 12" tailpiece (1) Ensemble de sifon P de 1 1/2" (3,8 cm) con apéndice de 12" (30,5 cm) (1) - Un siphon-P de 1 1/2 po (3,8 cm) avec about de 12 po (30,5 cm) (1)
15	*	*	1/2" x 3/8" flexible supply line (2) Línea de suministro flexible de 1/2" (12,7 mm) x 3/8" (9,52 mm) (2) - Conduite d'alimentation flexible 1/2 po (12,7 mm) x 3/8 po (9,52 mm) (2)

As a company committed to continuous improvement, the specifications in this installation manual are subject to change without notice.

Somos una empresa comprometida con el perfeccionamiento constante, por lo que las especificaciones para la instalación de este producto podrían cambiar sin previo aviso.

Notre entreprise cherchant toujours à améliorer ses produits, les spécifications de ce manuel d'installation peuvent être modifiées sans préavis.

SI-203 (10-14)

Patented and patents pending.
Made and Printed in U.S.A.